

AUF GLASFASER- TECHNIK KÖNNEN SIE BAUEN

Informationen für Bauherren



ERLEBEN, WAS VERBINDET.

INHALTSVERZEICHNIS

Der moderne Hausanschluss hat viele Vorteile.....	4
In vier Schritten zum Glasfaseranschluss.....	5
1. Von der Grundstücksgrenze zum Keller/Hausanschlussraum.....	6
2. Im Keller/Hausanschlussraum	7
3. Vom Keller/Hausanschlussraum in die Wohnräume	
a) Einfamilienhaus.....	8
b) Mehrfamilienhaus.....	10
4. In den Wohnräumen	14

DER MODERNE HAUSANSCHLUSS HAT VIELE VORTEILE

**SCHNELL, INNOVATIV,
ZUKUNFTSSICHER.**

Was als Medium für die Datenübertragung auf langen Strecken schon seit geraumer Zeit Standard ist, findet jetzt auch den Weg in die Häuser und Wohnungen: die Glasfaser. Mit „Fiber to the Home“ (FTTH) endet die Glasfaserleitung nicht mehr am Verteilerkasten auf dem Bürgersteig oder im Keller des Hauses, sondern wird bis in die Wohnräume geführt.

Die Technologie garantiert deutlich höhere Übertragungsraten als das bekannte Kupferkabel.

Wir führen die Glasfaserleitung bis in Ihr Haus. Internet mit Highspeed, Fernsehen in Full HD und Telefonieren mit höchster Sprachqualität – das gibt es alles gleichzeitig über einen Anschluss. Denn mit dem modernen Glasfasernetz der Telekom werden aktuell Download-Raten von bis zu 200 Mbit/s und Upload-Raten von bis zu 100 Mbit/s möglich. Technisch sind perspektivisch Datenraten von bis zu 1 Gbit/s möglich.

Wer baut, muss rechtzeitig planen. In allen Fragen zum modernen Hausanschluss unterstützen wir Sie mit dieser kleinen Broschüre, die Ihnen in **vier übersichtlichen Schritten alle wichtigen Informationen zum Thema Glasfasertechnik beim Bauvorhaben** zusammenfasst.

Zu viel Technik? Unser Experten-Team ist gern für Sie persönlich da. Rufen Sie einfach den Bauherren-Service der Telekom unter der **kostenfreien Rufnummer 0800 33 01903** an.

Wichtig: Bevor unsere Techniker mit der Verlegung der Glasfaser beginnen können, benötigen wir Ihre schriftliche Vereinbarung (NVGG = Nutzungsvereinbarung für lichtwellenleiterbasierte Grundstücks- und Gebäudenetze). **Bitte rufen Sie uns an.**

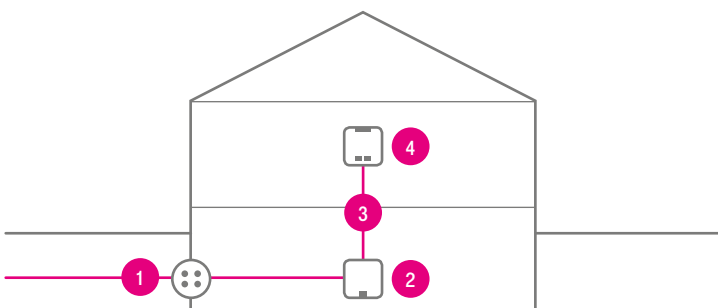
IN VIER SCHRITTEN ZUM GLASFASERANSCHLUSS

Ihr Haus oder Ihr Bauvorhaben befindet sich in einem Glasfaser-
ausbaubereich.

Wie kommt das Glasfasernetz zu Ihrem Grundstück oder in Ihr Haus?

Hier erfahren Sie alles, was Sie wissen müssen. Von den technischen
Informationen bis hin zu konkreten Punkten, die Sie bei der Planung Ihres
Bauvorhabens beachten sollten.

Wir haben diese Informationen in **vier übersichtliche Schritte** aufgeteilt.



1 Von der Grundstücksgrenze
zum Keller/Hausanschluss-
raum (s. Seite 6)

3 Vom Keller/Hausanschluss-
raum in die Wohnräume
a) Einfamilienhaus (s. Seite 8)
b) Mehrfamilienhaus (s. Seite 10)

2 Im Keller/Hausanschlussraum
(s. Seite 7)

4 In den Wohnräumen
(s. Seite 14)

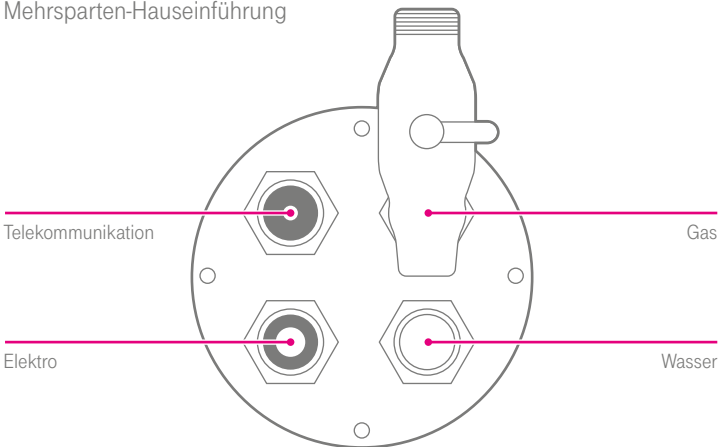
1. VON DER GRUNDSTÜCKSGRENZE ZUM KELLER/HAUSANSCHLUSSRAUM

Die Glasfaserleitung verlegen wir für Sie unterirdisch im SpeedNet-Rohrverband. Das sind zwei Röhrcchen mit je 7 mm Außendurchmesser. Dafür brauchen wir einen offenen Kabelgraben (mindestens 30 cm breit und 60 cm tief) von der Grundstücksgrenze bis zur Hauseinführung.

Alternativ reicht ein Leerrohr mit einer Mindestgröße von 7,5 cm Innendurchmesser (DN 75).

Wir empfehlen für alle Ihre Versorgungsleitungen eine im Handel erhältliche **Mehrparten-Hauseinführung**. Der Mehrparten-Hausanschluss bietet **eine komfortable Kombilösung** für Strom und Telekommunikation/Multimedia sowie für die Leitungen von Erdgas und Wasser an einer Stelle in das Haus. Infos dazu gibt es über den Fachverband Hauseinführungen für Rohre und Kabel unter www.fhrk.de

Mehrparten-Hauseinführung

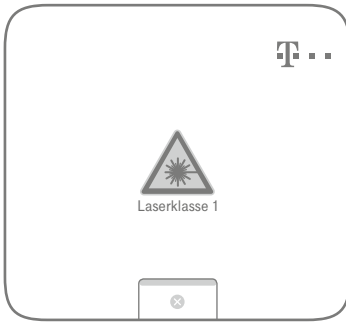


Plant Ihr Energieversorger eine Zuleitung zu Ihrem Haus?

Bitte geben Sie uns frühzeitig Bescheid (mind. zwölf Wochen vorher), damit unsere Techniker möglichst zeitgleich die Glasfaser verlegen können.

2. IM KELLER/HAUSANSCHLUSS-RAUM

Unsere Techniker installieren im Keller/Hausanschlussraum einen **Glasfaserabschlusspunkt (Gf-AP)**, die sogenannte **OneBox**. Falls das Gebäude über keinen Keller verfügt, legen Sie einen Raum für den Hausanschluss fest.

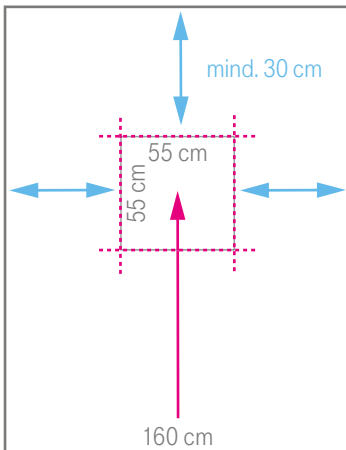


Pro Gebäude/Hausnummer ist ein Gf-AP (OneBox) erforderlich. Dies gilt auch bei einem gemeinsam genutzten Hausanschlussraum.

Bitte halten Sie neben der Hauseinführung eine Fläche von mindestens 55 x 55 cm für die Montage des Gf-APs (OneBox) frei.

Die Mindestabstände sind z. B. für die Montage und den Biegeradius der Kabel erforderlich. Wir empfehlen, dass die Fläche zur Montage möglichst im fertigen Zustand ist (verputzt, gestrichen etc.).

Beachten Sie bitte auch die Mindestabstände in der Zeichnung:



Mindestens 30 cm Wandabstand um den Gf-AP (OneBox) herum.

3A. VOM KELLER/HAUSANSCHLUS EINFAMILIENHAUS

Für die Verkabelung in den Wohnräumen ist der Wohnungseigentümer zuständig. Gern bieten wir Ihnen eine Lösung an.

Leerrohre: Die Glasfaser-Teilnehmeranschlussdose (Gf-TA) mit integriertem ONT (Optical Network Terminator) befindet sich i. d. R. im Hausanschlussraum. Mindestens je ein Leerrohr mit mind. 16 mm Außendurchmesser vom geplanten Standort der Gf-TA mit integriertem ONT bzw. der direkt danebenliegenden RJ45-Dose in jedes Zimmer des Einfamilienhauses (EFH), in dem Telekommunikationsdienste gewünscht werden.

Kabel: Flexibles Ethernet-Kabel vom geplanten Standort der Gf-TA mit integriertem ONT zur direkt danebenliegenden RJ45-Dose vorhalten. Festes Ethernet-Kabel für die Strecke zwischen der RJ45-Dose an der Gf-TA mit integriertem ONT und dem geplanten WLAN-Router-Standort bis hin zum Ethernet-Switch. Ethernet-Switch dient als Sternpunkt für die LAN-Verkabelung, damit die Nutzung von Telekommunikationsdiensten flexibel und langfristig in allen Wohnräumen möglich ist. Vom Ethernet-Switch weitere Ethernet-Kabel in jedes Zimmer des EFHs, in dem Telekommunikationsdienste gewünscht werden.

Stromversorgung: An allen Endpunkten der Leerrohre (Gf-AP, Zimmer) zwei Steckdosen vorsehen.

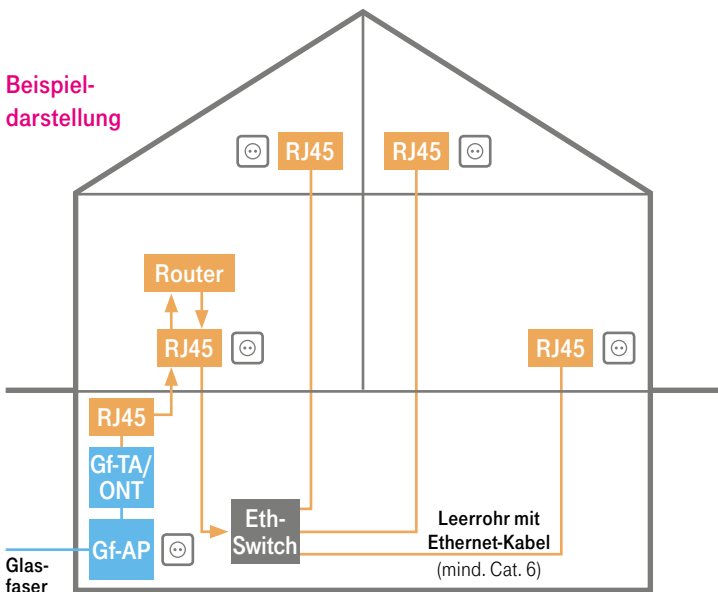
WLAN-Router-Standort: Der Standort des Routers sollte nach den individuellen Empfangsbedingungen und Bedürfnissen im Haus gewählt werden (Standort im Keller/Hausanschlussraum ggf. ungeeignet, da z. B. Betondecken das Signal mindern können).

TIPP:

- Im Glasfasernetz gibt es ausschließlich zukunftsfähige IP-basierte Anschlüsse.
- Auch in glasfaserversorgten Gebäuden gibt es heute bereits Möglichkeiten, Sonderdienste zu realisieren (Aufzugsnotruf, Brandmeldeanlagen).
- Fragen Sie uns, wir beraten Sie gern dazu.

STRAUM IN DIE WOHNRÄUME

Beispiel-
darstellung



Legende und wichtige Hinweise

Blau: Glasfaserleitung und -geräte (Montage durch Telekom)

Orange: Leerrohr/mind. Cat-6-Ethernet-Kabel/RJ45-Dosen/230-Volt-Steckdosen/Ethernet-Switch/Router; flexibles Ethernet-Kabel für Verbindung zwischen Gf-TA/ONT und direkt danebenliegender RJ45-Dose (Montage durch Eigentümer/Bauträger)

Gf-AP: Glasfaserabschlusspunkt (OneBox; Montage durch Telekom)

Gf-TA/ONT: Glasfaser-Teilnehmeranschlussdose mit integriertem ONT (Optical Network Terminator; Umsetzung optische Signale in elektrische Signale), auch Glasfaser-Modem genannt (Montage durch Telekom; durch Eigentümer/Bauträger ist eine 230-Volt-Steckdose vorzubereiten, s. S. 14)

RJ45: Netzwerkdose, z. B. WE8/8 (Montage durch Eigentümer/Bauträger)

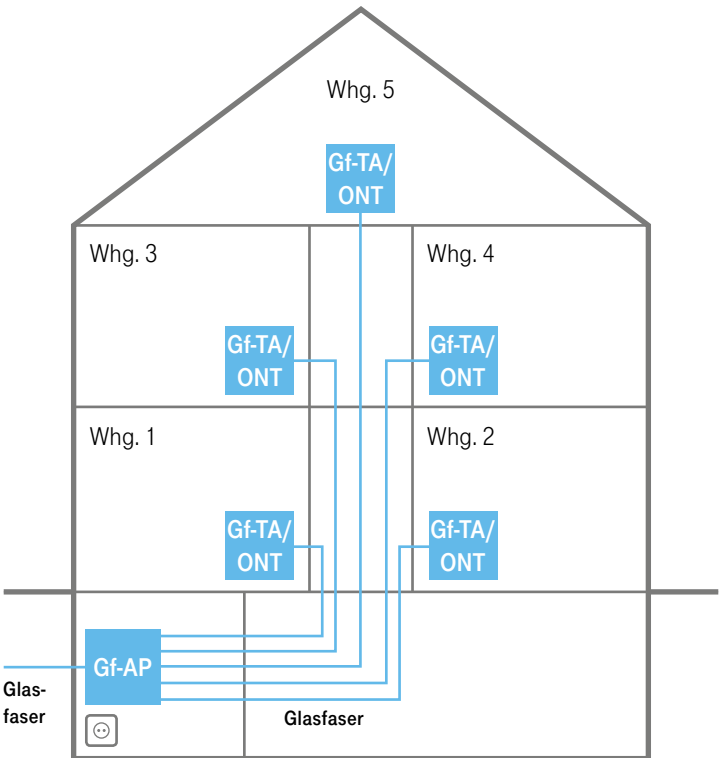
Ethernet-Switch: Netzwerkverteiler/Netzwerkweiche (Montage durch Eigentümer/Bauträger)

Wichtig: Ein Leerrohrnetz unterstützt immer eine schnelle Fehlerbehebung durch die Telekom und erleichtert die Montage.

3B. VOM KELLER/HAUSANSCHLUS MEHRFAMILIENHAUS

Für Mehrfamilienhäuser (inkl. Zweifamilienhäuser)

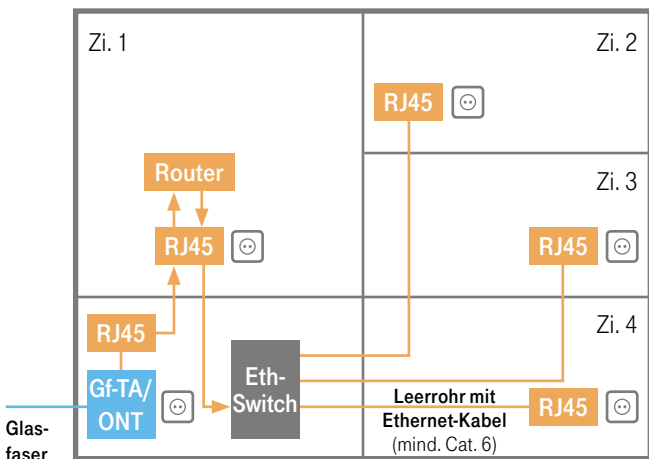
Neben den Vorbereitungen in den einzelnen Wohnungen sind vom Eigentümer/Bauträger auch für die blau markierten Leitungen Leerrohre (mit Zugdraht) vorzubereiten. Das Einziehen der Glasfaserkabel erfolgt durch die Telekom.



RAUM IN DIE WOHNRÄUME

Beispielwohnung in der Draufsicht

(analoge Bauweise in den anderen Wohnungen)



Standort der Gf-TA mit integriertem ONT am Multimedia-Verteiler (sofern vorhanden) oder dem zentralen Punkt, wo das Leerrohr vom Keller/Sammelpunkt endet.

Legende und wichtige Hinweise

Blau: Glasfaserleitung und -geräte (Montage durch Telekom; Montage des Leerrohrsystems [mit Zugdraht] hierfür durch Eigentümer/Bauträger)

Orange: Leerrohr/mind. Cat-6-Ethernet-Kabel/RJ45-Dosen/230-Volt-Steckdosen/Ethernet-Switch/Router; flexibles Ethernet-Kabel für Verbindung zwischen Gf-TA/ONT und direkt danebenliegender RJ45-Dose (Montage durch Eigentümer/Bauträger)

Gf-AP: Glasfaserabschlusspunkt (OneBox; Montage durch Telekom)

Gf-TA/ONT: Glasfaser-Teilnehmeranschlussdose mit integriertem ONT (Optical Network Terminator; Umsetzung optische Signale in elektrische Signale), auch Glasfaser-Modem genannt (Montage durch Telekom; durch Eigentümer/Bauträger ist eine tiefe Schalterdose mit Leerrohr, in der das einzuziehende Glasfaserkabel endet, und eine 230-Volt-Steckdose vorzubereiten, s. S. 14)

RJ45: Netzwerkdose, z. B. WE8/8 (Montage durch Eigentümer/Bauträger)

Ethernet-Switch: Netzwerkverteiler/Netzwerkweiche (Montage durch Eigentümer/Bauträger)

Leerrohre

Steigleitungsnetz: Leerrohre (25 mm Außendurchmesser) vom Keller/Hausanschlussraum in jede Wohnung. Hier zum Multimedia-Verteiler, sofern vorhanden. Abhängig von der Gebäudegröße entweder einzelne Leerrohre in jede Wohnung oder Kabelschacht über alle Stockwerke mit verzweigenden Leerrohren in die Wohnungen.* Wenn kein Multimedia-Verteiler vorhanden ist, dann zu dem zentralen Punkt, wo Stromzähler, Sicherungskasten, Gasuhr etc. sind. Bei größeren Gebäuden ab ca. zwölf Wohneinheiten können Sammelpunkte auf den Etagen zum Einsatz kommen. Leerrohre vom Gf-AP zum Sammelpunkt mit 25 mm Außendurchmesser, weiterführende Leerrohre in die Wohnungen mit 16 mm Außendurchmesser.

Wohnungsnetz: Leerrohre (mind. 16 mm Außendurchmesser) vom Multimedia-Verteiler (sofern vorhanden) bzw. dem zentralen Punkt, wo das Leerrohr vom Keller/Sammelpunkt endet, in jedes Zimmer, in dem Telekommunikationsdienste genutzt werden sollen. Leerrohre und Kabel vollständig im Wohnungsnetz, damit die Nutzung von Telekommunikationsdiensten flexibel und langfristig in allen Wohnräumen möglich ist.

Kabel

Steigleitungsnetz: Das Einziehen der Glasfaserkabel erfolgt durch die Telekom. Die dafür benötigten Leerrohre (mit Zugdraht) sind vom Eigentümer/Bauträger entsprechend vorzubereiten.

Wohnungsnetz: Flexibles Ethernet-Kabel vom geplanten Standort der Gf-TA mit integriertem ONT zur direkt danebenliegenden RJ45-Dose vorhalten. Festes Ethernet-Kabel (mind. Cat. 6 oder besser) für die Strecke zwischen der RJ45-Dose an der Gf-TA mit integriertem ONT und dem geplanten WLAN-Router-Standort bis hin zum Ethernet-Switch im Multimedia-Verteiler (sofern vorhanden). Ethernet-Switch im Multimedia-Verteiler dient als Sternpunkt für die LAN-Verkabelung, damit die Nutzung von Telekommunikationsdiensten flexibel und langfristig in allen Wohnräumen möglich ist. Vom Ethernet-Switch weitere Ethernet-Kabel in jedes Zimmer, in dem Telekommunikationsdienste gewünscht werden.

* Brandschutzrichtlinien sind zu beachten.

Stromversorgung

An allen Endpunkten der Leerrohre (außer im Keller), also am Multimedia-Verteiler und in den Zimmern, je zwei Steckdosen vorsehen, damit z. B. TV-Geräte, Computer, Router o. Ä. flexibel und langfristig in allen Wohnräumen nutzbar sind.

WLAN-Router-Standort

Der Standort des Routers sollte nach den individuellen Empfangsbedingungen und Bedürfnissen in der Wohnung gewählt werden.

TIPP:

- Im Glasfasernetz gibt es ausschließlich zukunftsfähige IP-basierte Anschlüsse.
- Auch in glasfaserversorgten Gebäuden gibt es heute bereits Möglichkeiten, Sonderdienste zu realisieren (Aufzugsnotruf, Brandmeldeanlagen).
- Fragen Sie uns, wir beraten Sie gern dazu.

Wichtig: Ein Leerrohrnetz unterstützt immer eine schnelle Fehlerbehebung durch die Telekom und erleichtert die Montage.

4. IN DEN WOHNRÄUMEN

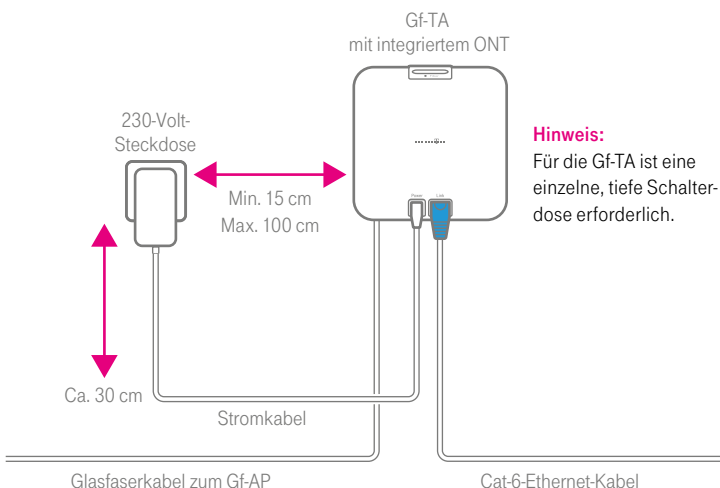
Die Glasfaser endet in der **Glasfaser-Teilnehmeranschlussdose (Gf-TA)** mit integriertem ONT, auch als Glasfaser-Modem bezeichnet. Der Stromverbrauch des integrierten ONT liegt bei ca. 2 W bis zu 10 W. Die Gf-TA wird von der Telekom gestellt und auch montiert.

Bitte bereiten Sie dafür eine handelsübliche einzelne, tiefe Schalterdose (keine Doppeldose) vor, in der das eingezogene Glasfaserkabel endet und in der der Techniker die Gf-TA anbringen kann.

Außer der Einzeldose benötigen wir noch eine 230-Volt-Steckdose für die Gf-TA. Installieren Sie bitte die Steckdose mit einem Mindestabstand von 15 cm und einem Höchstabstand von 100 cm zur Gf-TA.

Weitere Steckdosen oder RJ45-Dosen können Sie je nach Bedarf installieren.

Der Standort des Routers sollte nach den individuellen Empfangsbedingungen und Bedürfnissen in der Wohnung/im Haus gewählt werden.

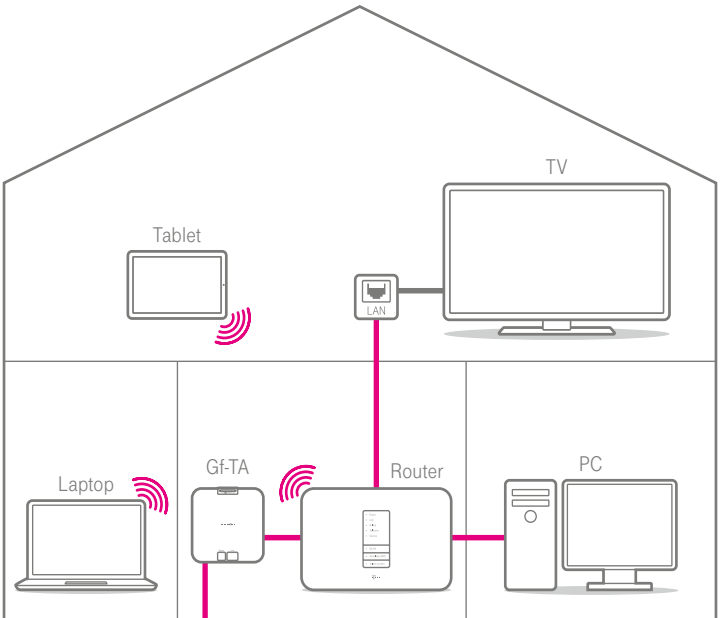


Beispielabbildung (weitere Steckdosen/RJ45-Dosen nach Bedarf).

Ein Anschluss für alles

Die Grafik ist eine Beispieldarstellung dafür, wie die Verkabelung der Wohnräume und somit die Multimedia-Nutzung umgesetzt werden kann.

Eine durchdachte Vorbereitung mit Leerrohren/Netzwerkkabeln in den Wohnräumen sichert langfristig eine flexible Nutzung von Telekommunikationsdiensten. Router, Computer, Telefon und/oder IPTV-Gerät können individuell in den Wohnräumen platziert werden.



DER KOMPLETTE SERVICE AUS EINER HAND

Mit dem Bauherren-Service der Telekom sind Sie immer bestens beraten. Sie haben Ihren kompetenten Ansprechpartner, der Sie gern über alles informiert. Vom Hausanschluss bis hin zum passenden Endgerät.

Hier erhalten Sie auch alle Informationen zu unseren Tarifen und Angeboten und können Ihren passenden Wunschtarif buchen.

Besuchen Sie unsere Website unter **www.telekom.de/bauherren**

Oder rufen Sie uns einfach unter der **kostenfreien Rufnummer 0800 33 01903** (montags bis freitags von 08:00 bis 20:00 Uhr und samstags von 08:00 bis 16:00 Uhr) an.

HERAUSGEBER:

Telekom Deutschland GmbH
53262 Bonn



ERLEBEN, WAS VERBINDET.